

# 1 BGP (5 points)

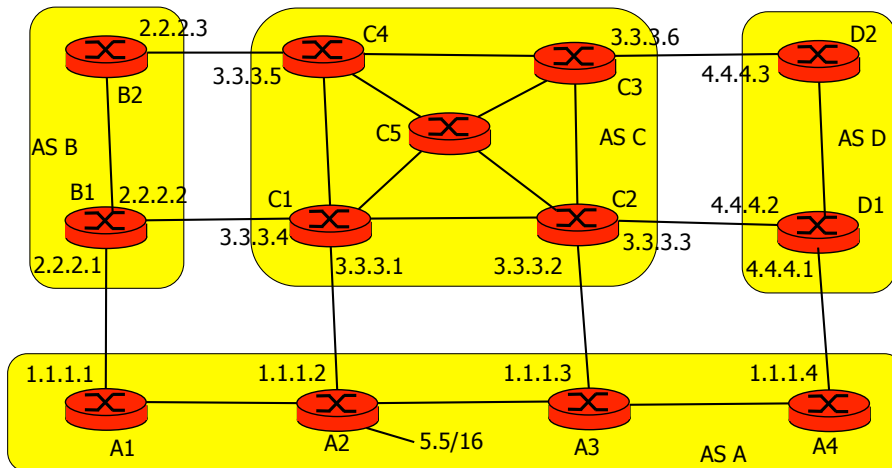


Figure 1: Exemple d'un réseau

Considérons un exemple de réseau présenté sur la figure 1. Les équipements A1 à D2 sont des routeurs. Il y a 4 systèmes autonomes A - D.

Les connexions entre les routeurs sont présentées sur la figure et il n'y pas d'autres routeurs ni de prefixes à part ceux dans la figure ou introduits dans le texte. Tous les routeurs tournent RIP à l'intérieur de chaque domaine et BGP pour le routage externe. Tous les liens physiques sont montrés dans la figure. Les sessions e-BGP existent entre les routeurs des AS différents comme montré dans la figure avec des liens à travers les bordures, par exemple A1-B1. Il y a autant de sessions i-BGP que nécessaire.

La décision de choix de routes à l'intérieur de chaque AS se fait dans l'ordre décroissant :

1. la route qui a le chemin de AS le plus court
2. la route qui a l'attribut MED le plus petit
3. la route qui a la plus courte distance IGP d'un routeur donné à NEXT-HOP de la route
4. la route apprise par E-BGP par rapport à la route apprise par I-BGP
5. la route qui a la plus petite valeur de l'adresse IP dans NEXT-HOP

Les routeurs n'appliquent pas de filtrage, tous les routeurs acceptent toutes les annonces.

1. Routeurs dans A envoient les annonces suivantes :

- A1 à B1 : 55.55/16, AS-PATH=A, NEXT-HOP=1.1.1.1, MED=20
- A2 à C1 : 55.55/16, AS-PATH=A, NEXT-HOP=1.1.1.2, MED=10
- A3 à C2 : 55.55/16, AS-PATH=A, NEXT-HOP=1.1.1.3, MED=20
- A4 à D1 : 55.55/16, AS-PATH=A, NEXT-HOP=1.1.1.4, MED=30

AS A et C sont “peers”. Après la convergence, quelle route vers 55.55/16 sera choisie par C1 (donnez des explications) ? Même question pour C2.

2. AS A et C ne sont pas “peers”. Après la convergence, quelle route vers 55.55/16 sera choisie par C1 (donnez des explications) ? Même question pour C2.

3. Les liens A2-C1, A3-C2, B2-C4, et C3-D2 tombent en panne. Expliquez ce qui se passe, en particulier, quelle route vers 55.55/16 sera maintenant choisie par C1 (donnez des explications) ? Même question pour C4.

Solution:

1. Peers: ignore MED - C1-A2, C2-A3-A2
2. Not Peers: do not ignore MED - C1-A2, C2-C1-A2
3. C1-B1-A1, C4-C1-B1-A1